

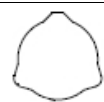





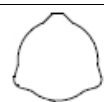














Карданные валы СХТ

Каталожный номер	Длина L min. (mm)	Серия	Крестовина	Труба		Защита
						
S30106-123	1230	S	30,2 x 106,3			с защитой
						
S30106-174	1740	S	30,2 x 106,3			с защитой
						
S34108-131	1310	S	34,9 x 106,3			с защитой
						
S34108-176	1760	S	34,9 x 106,3			с защитой









Каталожный номер	Длина L min. (mm)	Серия	Крестовина	Труба		Защита
						
S42106-120-68	1200	S	42 x 106			с защитой
						
T2254-51	510	T	22 x 54			без защиты
						
T2254-121	1210	T	22 x 54			без защиты
						
T2254-121-1	1210	T	22 x 54			с защитой
						
T2361-51	510	T	23,8 x 61,3			без защиты

Каталожный номер	Длина L min. (mm)	Серия	Крестовина	Труба		Защита
						
T2361-121	1210	T	23,8 x 61,3			без защиты
						
T2361-100	1000	T	23,8 x 61,3			с защитой
						
T2361-121-68	1210	T	23,8 x 61,3		6 шлицов / 8 шлицов	с защитой
						
T2774-51	510	T	27 x 74,6			без защиты
						
T2774-121	1210	T	27 x 74,6			без защиты

Каталожный номер	Длина L min. (mm)	Серия	Крестовина	Труба		Защита
						
T2774-121-1	1210	T	27 x 74,6			с защитой
						
T2774-121-68	1210	T	27 x 74,6			с защитой
						
T2774-C	1010	T	27 x 74,6			С защитой + муфта
						
T2774-100	1000	T	27 x 74,6			с защитой
						
T3080-81	810	T	30,2 x 80			без защиты

Каталожный номер	Длина L min. (mm)	Серия	Крестовина	Труба		Защита
						
T3080-81-1	810	T	30,2 x 80			с защитой
						
T3080-121	1210	T	30,2 x 80			без защиты
						
T3080-121-1	1210	T	30,2 x 80			с защитой
						
T3092-100	1000	T	30,2 x 92			с защитой

Каталожный номер	Длина L min. (mm)	Серия	Крестовина	Труба		Защита
						
T3092-100C	1000	T	30,2 x 92			с защитой + муфта
						
T3092-116	1160	T	30,2 x 92			без защиты
						
T3092-121	1210	T	30,2 x 92			без защиты
						
T3092-121-68	1210	T	30,2 x 92			с защитой
						
T3092-150		T	30,2 x 92			с защитой

Каталожный номер	Длина L min. (mm)	Серия	Крестовина	Труба		Защита
						
T30106-123	1230	T	30,2 x 106,3			с защитой
T30106-174	1736	T	30,2 x 106,3			без защиты
						
T30106-174-1	1736	T	30,2 x 106,3			с защитой
						
T34106-131	1306		34,9 x 106,3			с защитой
T34106-176	1756	T	34,9 x 106,3			без защиты
						
T34106-176-1	1756	T	34,9 x 106,3			с защитой
T34108-131	1306	T	41 x 108			без защиты